



# **РУКОВОДСТВО ПО ЭКСПЛУАТАЦИИ**

Биокамин  
Firelight BFP/P-700 right corner

<https://firelight-kamin.ru/>

<https://www.rusklimat.ru/>

## ТРЕБОВАНИЯ БЕЗОПАСНОСТИ

**Перед монтажом и эксплуатацией биокамина (БК) необходимо ознакомиться с Требованиями безопасности.**

### **ВНИМАНИЕ!**

В БК в качестве горючего допускается использовать только биотопливо.

### **ЗАПРЕЩАЕТСЯ:**

- Устанавливать БК, нарушая национальные и местные правовые нормы
- Устанавливать БК в конструкции из горючих материалов
- Устанавливать БК на расстоянии менее 1 м от легковоспламеняющихся объектов
- Устанавливать БК ближе 1 метра от электрических и газовых сетей
- Устанавливать БК вблизи вентиляторов и в помещениях со сквозняками
- Устанавливать БК вблизи источников влаги
- Устанавливать БК в помещениях, не имеющих системы вентиляции
- Устанавливать БК во взрывоопасных помещениях
- Устанавливать БК в помещениях, имеющих размеры меньше рекомендованных
- Устанавливать БК вне стационарного помещения, т.е. на улице или в любых передвижных сооружениях и транспорте
- Устанавливать БК с отклонением от горизонтали более 2 градусов
- Эксплуатировать БК в помещениях с температурой воздуха ниже 10°C или выше 30°C
- Зажигать БК при проливе топлива
- Заправлять горячий или неостывший БК
- Заправлять БК другими видами топлива
- Оставлять емкость с биотопливом рядом с работающим БК
- Оставлять без присмотра работающий БК
- Закрывать работающий БК
- Класть в зону горения посторонние предметы
- Самостоятельно вносить изменения в конструкцию БК
- Эксплуатировать поврежденный БК

### **НЕОБХОДИМО:**

- Устанавливать БК в месте, обеспечивающем свободный доступ к нему
- Обязательно иметь в непосредственной близости углекислотный или порошковый огнетушитель
- Предотвратить нахождение вблизи БК детей и домашних животных без присмотра

### **НЕ РЕКОМЕНДУЕТСЯ:**

- Располагать ближе 1 метра от БК предметы интерьера и бытовую технику, во избежание их порчи и выхода из строя

### **ТРЕБОВАНИЯ К ПОМЕЩЕНИЮ**

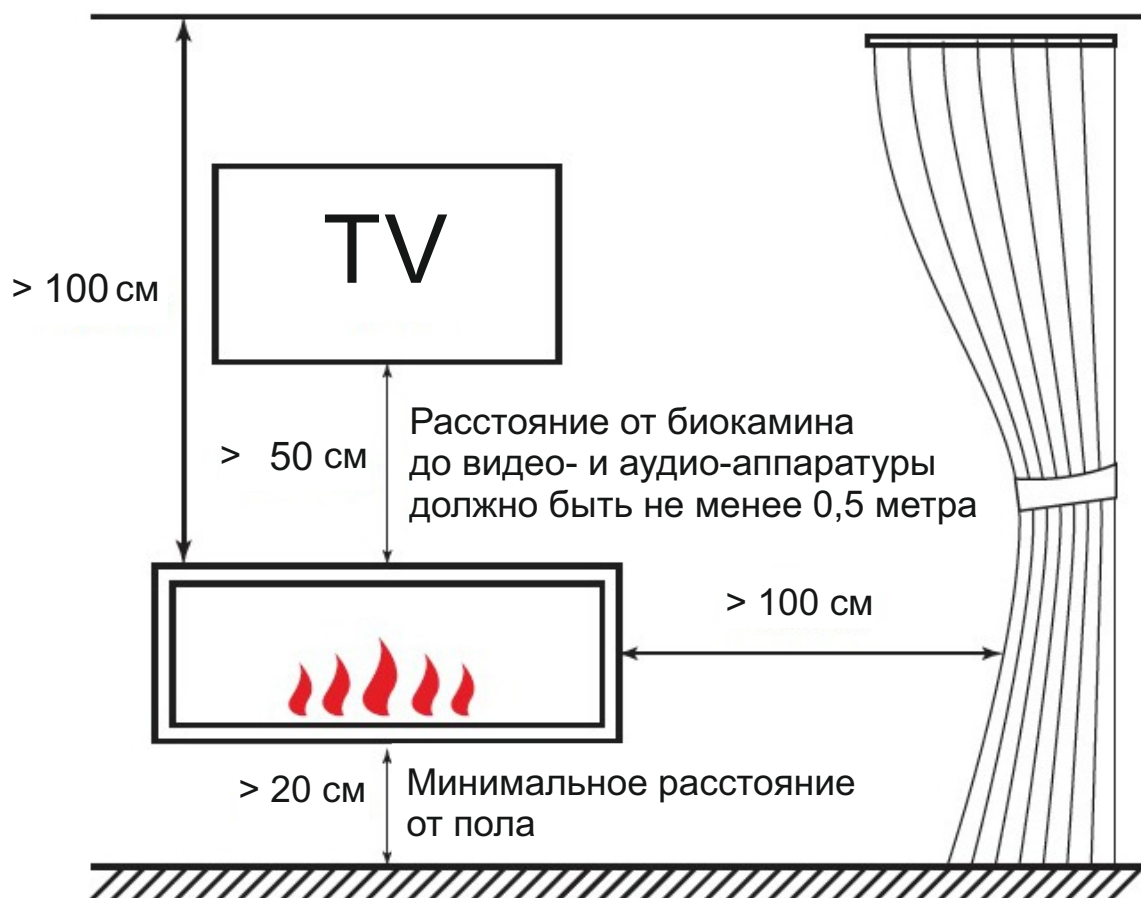
В процессе работы биокамина происходит горение паров биотоплива с выделением большого количества тепла (конвекция и инфракрасное излучение) и расходуется кислород из воздуха.

Поэтому для безопасной эксплуатации необходимо устанавливать биокамин в помещении достаточного размера, имеющем систему вентиляции.

Рекомендуемые размеры помещения:

для Биокамина Firelight BFP/P-700 right corner - не менее 20 кв.м

## Установка



Подготовленная в стене ниша должна быть изготовлена из негорючих материалов: гипсокартон, кирпич, бетон, пеноблоки.

Не монтируйте биокамин в зоне прокладки электрических и слаботочных кабелей, газовых труб!

При изготовлении ниши необходимо произвести теплоизоляцию негорючими материалами, если рядом находятся изделия из мебели, пластика и других горючих материалов.



Не требует наличия дымохода или вытяжки



Не наливать топливо выше уровня решетки!



Необходимо иметь в доступности средства тушения огня



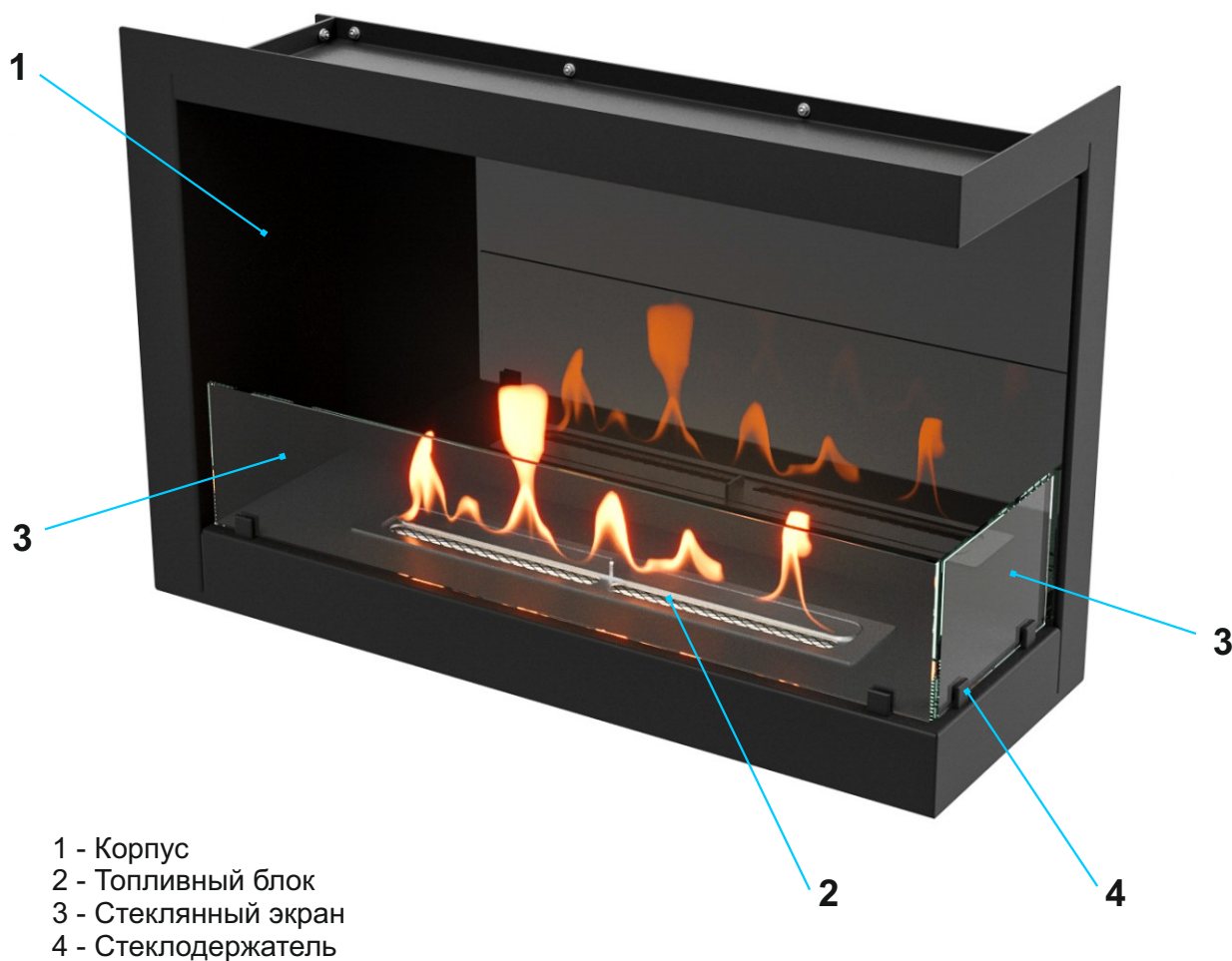
Не заливать топливо в горящий камин!

## ОПИСАНИЕ И ВНЕШНИЙ ВИД

Биокамин является предметом интерьера и предназначен для встраивания в нишу или портал. В биокамине реализован процесс горения паров биотоплива.

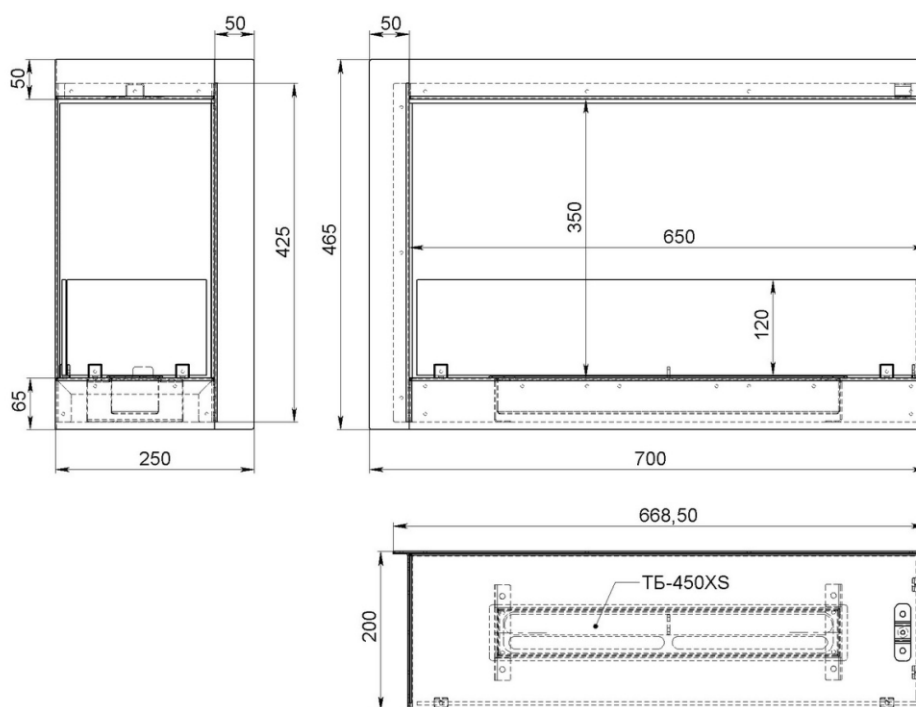
Биокамин представляет собой сборную металлическую конструкцию и состоит из корпуса, защитного экрана и топливного блока. Корпус биокамина изготовлен из стали и покрыт порошковой эмалью. Детали топливного блока, контактирующие с биотопливом, изготовлены из нержавеющей стали. Топливный блок биокамина имеет накладной пламегаситель. В передней и боковой частях корпуса расположен защитный экран из закаленного стекла. На заднюю стенку и боковину наклеены панели из стекла «стемалит».

Для крепления в нише биокамин имеет верхние и нижние кронштейны.



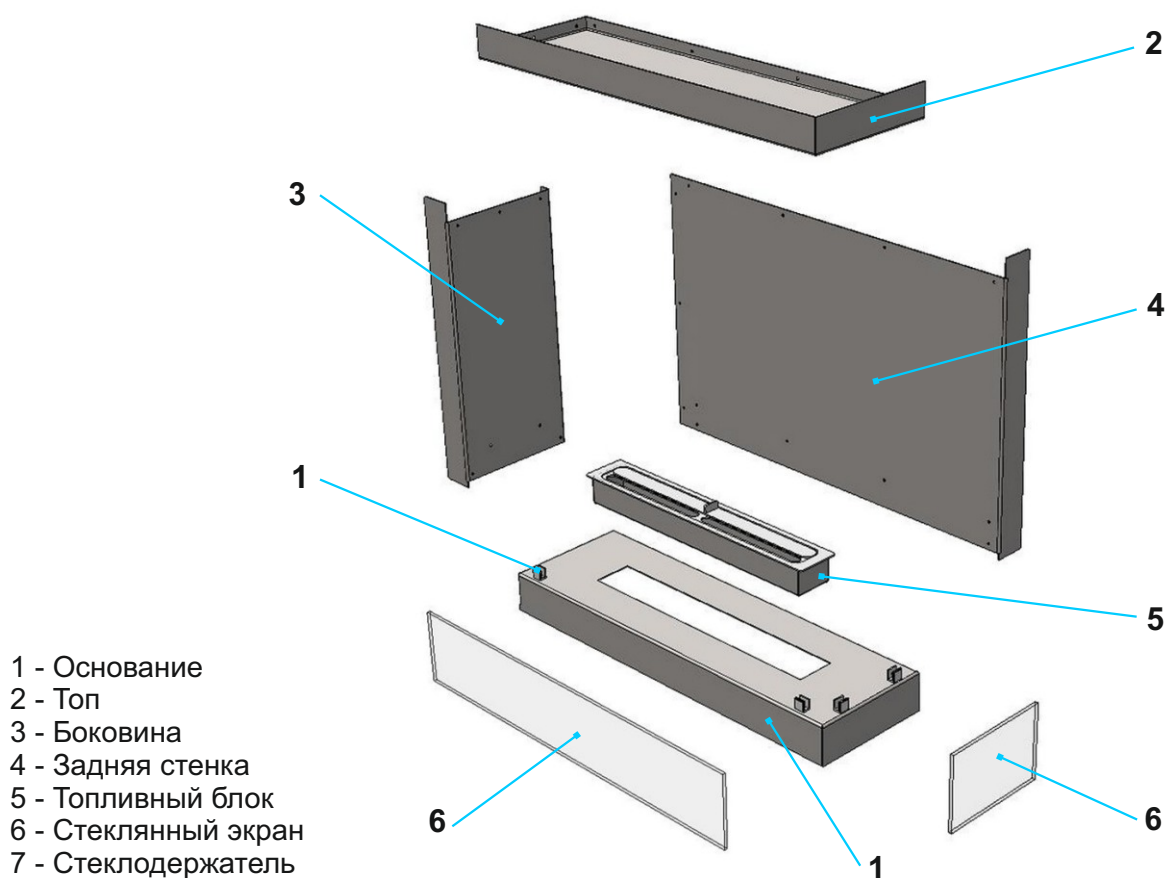
Вид камина - Встраиваемый  
Цвет - черный  
Тип управления - Ручной  
Пламегаситель - Накладной  
Линия огня (мм) - 450  
Объем ТБ (л) - 0.9  
Расход топлива (л/час) - 0.3  
Время горения (час) - 3  
Тепловая мощность (кВт/ч) - 2.18  
Вес (кг) - 16  
Размеры изделия (В x Ш x Г, мм) - 465 x 700 x 250  
Рекомендуемая площадь помещения, от (кв.м) - 20

## СХЕМА С РАЗМЕРАМИ



## СБОРКА И УСТАНОВКА

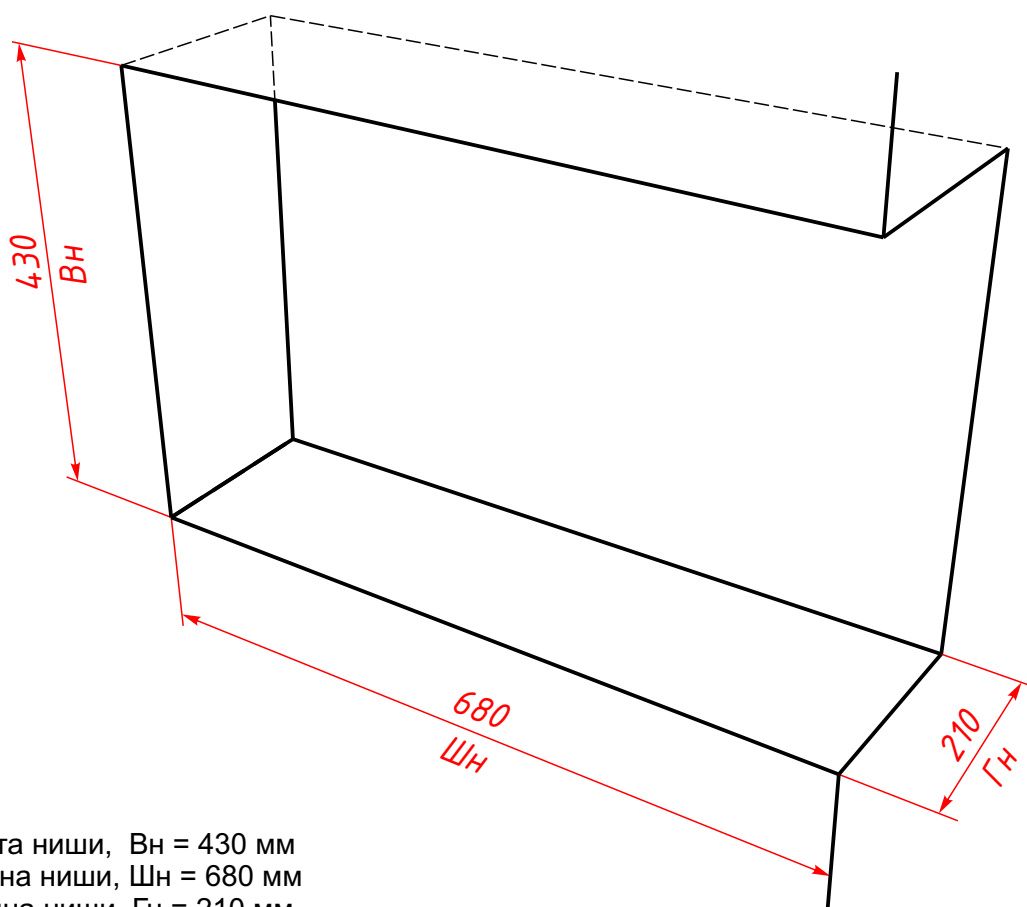
1. Сборку биокамина необходимо производить на ровной поверхности.
2. Освободите части биокамина от упаковки.
3. Соедините основание, топ, боковину и заднюю панель между собой с помощью винтов, гаек и шайб в соответствии со схемой сборки.
4. Установите биокамин в нишу или портал, придерживая топ.
5. Закрепите биокамин, используя отверстия в верхней и нижней частях корпуса.
6. Установите топливный блок в вырез в корпусе биокамина.
7. Установите стеклянные экраны в стеклодержатели и зафиксируйте их винтами.



- 1 - Основание
- 2 - Топ
- 3 - Боковина
- 4 - Задняя стенка
- 5 - Топливный блок
- 6 - Стеклянный экран
- 7 - Стеклодержатель

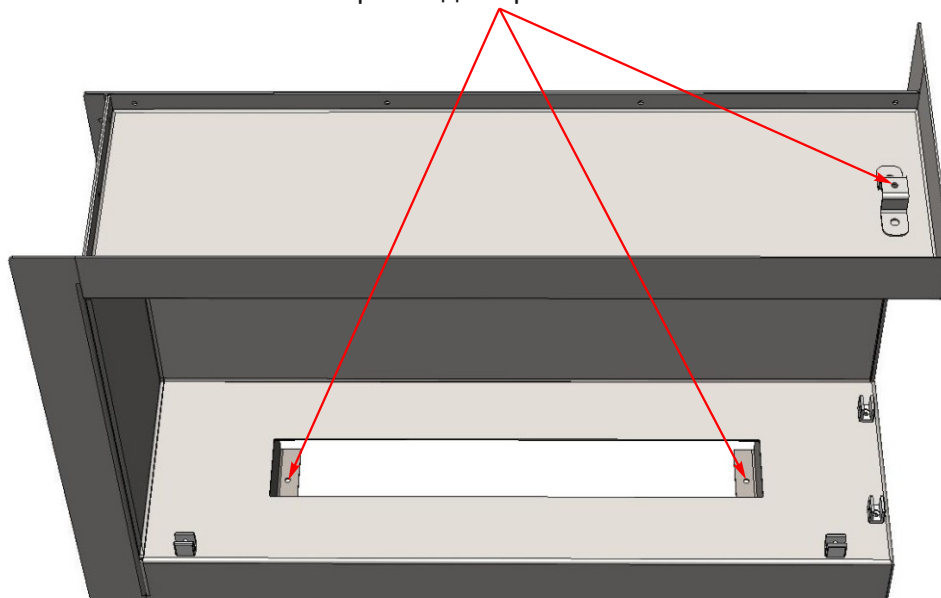
## УСТАНОВКА В НИШУ

### Размеры ниши



Высота ниши, Вн = 430 мм  
Ширина ниши, Шн = 680 мм  
Глубина ниши, Гн = 210 мм

### Отверстия для крепления



**ВНИМАНИЕ!**

Эксплуатация незакрепленного биокамина запрещена!

## РОЗЖИГ И ТУШЕНИЕ БИОКАМИНА

**Перед использованием биокамина необходимо ознакомиться с Требованиями безопасности.**

### Подготовка биокамина

1. С помощью кочерги откройте заслонку топливного блока.
2. В вырез топливного блока равномерно залейте необходимое количество биотоплива.
3. С помощью салфетки удалите топливо, попавшее на верхнюю панель.

### Максимальный заправочный объем топлива

для Биокамина Firelight VFP/P-700 right corner - 0,9 л.  
Уровень топлива не должен быть выше сетки.

### Розжиг биокамина

1. Полностью откройте заслонку топливного блока.
2. Подожгите пары биотоплива, используя специальную зажигалку или каминные спички.

### ВНИМАНИЕ!

Не используйте для розжига биокамина обычные зажигалки или обычные спички!  
Это небезопасно и может привести к ожогам.

### Тушение биокамина

С помощью кочерги энергичным движением закройте заслонку топливного блока.  
Если огонь не погас, то нужно оставить заслонку в закрытом положении на 10 - 15 мин.  
После этого резко откройте и закройте заслонку пламегасителя.

### ВНИМАНИЕ!

Повторную заправку биотопливом можно производить только после охлаждения биокамина.

## УХОД ЗА БИОКАМИНОМ

При эксплуатации биокамина не требуется специальное техническое обслуживание.

Биокамин следует содержать в чистоте, избегать попадания в зону горения посторонних предметов.

Не допускайте механических повреждений биокамина.

Протирать биокамин можно мягкой сухой салфеткой, или смоченной неагрессивной чистящей жидкостью.

Приобрести биотопливо для биокамина Вы можете в одном из маркетплейсов:

